



# ΜΕΤΑΛΛΙΚΑ ΕΞΑΡΤΗΜΑΤΑ & ΓΩΝΙΕΣ

## Metal Accessories & Connection Parts

Εξαρτήματα κατασκευασμένα από ανοξείδωτο χάλυβα AISI 304 ή πλαστικό που είναι απαραίτητα για τις βιομηχανικές κατασκευές.

*Components made of plastic or stainless steel AISI 304, necessary for the industrial manufacturing process.*



Η φροντίδα και η προσοχή στην λεπτομέρειά τους είναι εγγυημένη στη LEONIDIS.

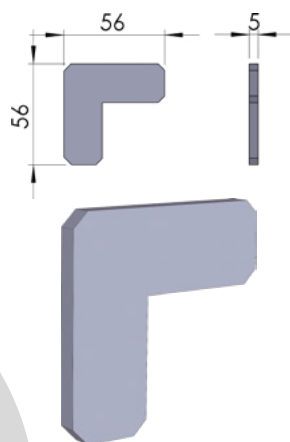
*Care and attention to detail is a given.*



# 03

04-08

ΓΩΝΙΑ ΣΥΝΔΕΣΗΣ 56\*56\*5ΧΙΛ.  
Joint angle 56\*56\*5mm



Χρησιμοποιείται για την συναρμολόγηση του **#04-02**

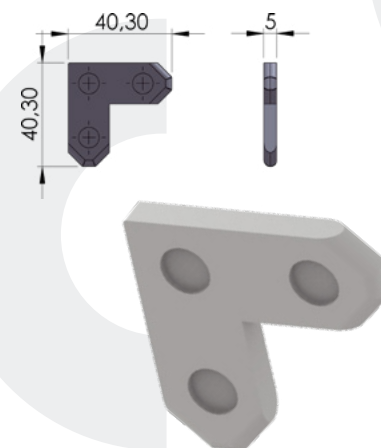
Works with **#04-02**

1τεμ | 1pc  
100τεμ /δεμα | 100pc /pack



04-88

ΓΩΝΙΑ ΣΥΝΔΕΣΗΣ 40\*40\*5ΧΙΛ.  
Joint angle 40\*40\*5mm



Χρησιμοποιείται για την συναρμολόγηση του **#04-86**.

Works with **#04-86**.

1τεμ | 1pc  
100τεμ /δεμα | 100pc /pack



04-60

ΓΩΝΙΑ ΣΥΝΔΕΣΗΣ 65\*65\*4ΧΙΛ.  
Joint angle 65\*65\*4mm

Χρησιμοποιείται για την συναρμολόγηση των **#04-52, #07-128, #04-104.**

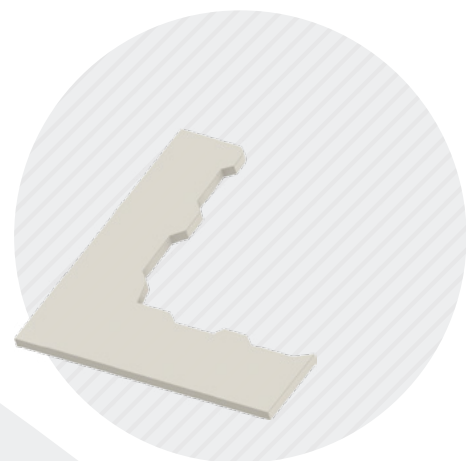
Works with **#04-52, #07-128, #04-104.**



1τεμ | 1pc  
100τεμ /δεμα | 100pc /pack



Αλουμίνιο  
Aluminum



07-129-00

ΓΩΝΙΑ ΣΥΝΔΕΣΗΣ 30\*30\*2ΧΙΛ.  
Connecting Angle 30\*30\*2mm

Χρησιμοποιείται για την συναρμολόγηση του **#07-127** και **#07-140.**

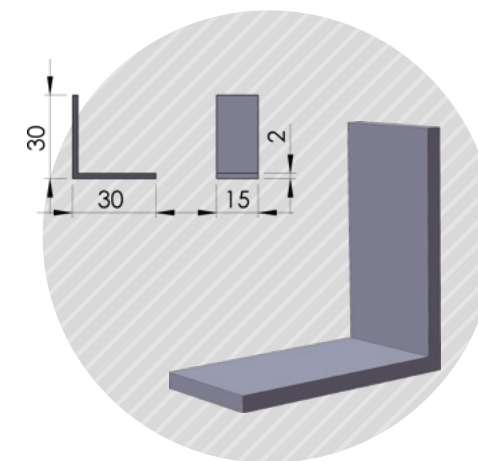
Works with **#07-127** and **#07-140.**



1τεμ | 1pc  
100τεμ /δεμα | 100pc /pack

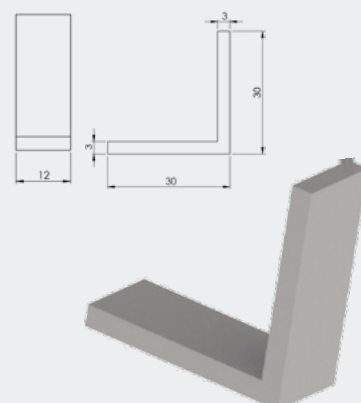


INOX  
INOX



04-109

ΓΩΝΙΑ ΣΥΝΔΕΣΗΣ 30\*30\*3ΧΙΛ.  
Joint angle 30\*30\*3mm



Χρησιμοποιείται για την συναρμολόγηση του **#04-104.**  
Works with **#04-104.**

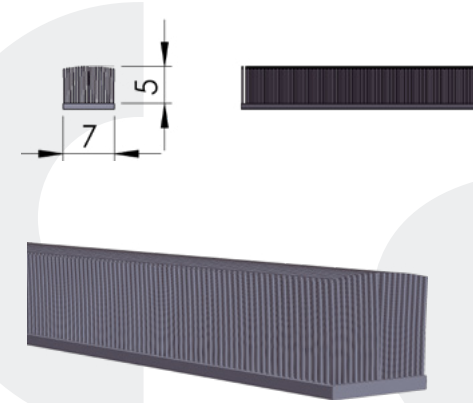
1τεμ | 1pc  
100τεμ /δεμα | 100pc /pack



Αλουμίνιο  
Aluminum

04-95-00

ΑΥΤΟΚΟΛΛΗΤΟ ΒΟΥΡΤΣΑΚΙ 5ΧΙΛ.  
Brush 5mm with adhesive tape



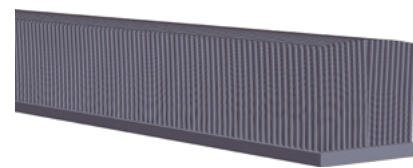
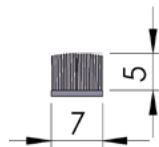
1μ | 1metre



Γκρι | Gray  
Ral7004

04-95-01

**ΒΟΥΡΤΣΑΚΙ 5ΧΙΛ.**  
Brush 5mm



Διαθέσιμο και σε μαύρο χρώμα **#04-95-02**  
Available also in black **#04-95-02**

1 τεμ | 1 pc  
400μ /ρολλό | 400m /roll

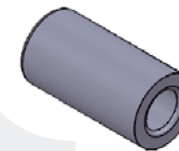
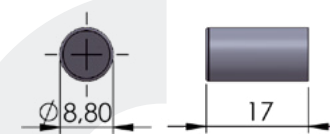


Γκρι | Gray  
Ral7004



04-117

**ΜΠΑΜΠΕΡ Φ8**  
Bumber D8



1 τεμ | 1 pc



07  
Λάστυχο  
Rubber

Μαύρο | Black  
Ral9017

04-95-04

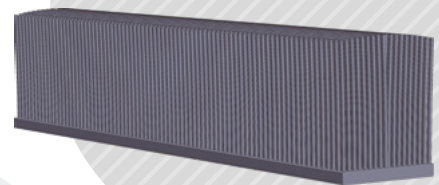
**ΒΟΥΡΤΣΑΚΙ 8ΧΙΛ.**  
Brush 8mm

Διαθέσιμο και σε μαύρο χρώμα **#04-95-03**  
Available also in black **#04-95-03**



1 τεμ | 1 pc  
400μ /ρολλό | 400m /roll

Γκρι | Gray  
Ral7004



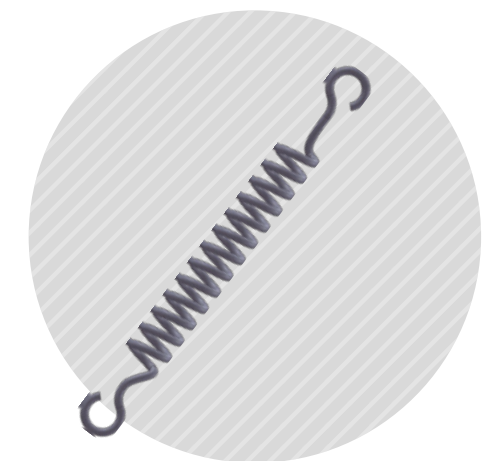
04-108

**ΕΛΑΤΗΡΙΟ ΕΠΑΝΑΦΟΡΑΣ 525-1200ΧΙΛ.**  
Return Spring 525-1200mm



1 τεμ | 1 pc

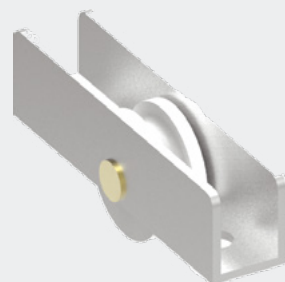
INOΞ  
INOX



04-07

**ΡΑΟΥΛΑΚΙ**  
Bearing

Χρησιμοποιείται για την ολίσθηση της πόρτας  
**#04-52** και **#04-104**. Χωρίς ρουλεμάν.  
Works with **#04-52** and **#04-104**. Without bearing.



1 τεμ | 1 pc

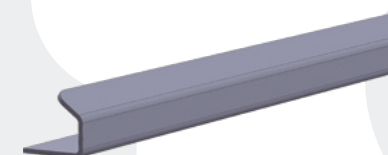
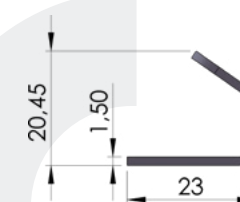


07  
POM



04-142

**ΧΕΡΟΥΛΙ 30ΕΚ. U**  
Handle 30cm U



Εφορμόζει με ταινία διπλής  
οψής που περιέχεται.  
Adhesive tape for attachment included.



1 τεμ | 1 pc

INOΞ  
INOX



Μαύρο | Black  
Ral9017



04-53

ΜΕΤΑΛΛΙΚΟ ΡΟΥΛΕΜΑΝ  
Metal bearing



Με ρουλεμάν.  
Χρησιμοποιείται για την ολίσθηση της πόρτας  
**#04-52, #04-104,04-132** και **#04-152.**

With bearing.  
Works with **#04-52, #04-104,04-132**  
και **#04-152.**

1τεμ | 1pc  
10τεμ /δεμα | 10pc /pack



04-54

ΠΛΑΣΤΙΚΟ ΡΟΥΛΕΜΑΝ  
Plastic bearing

Με ρουλεμάν.  
Χρησιμοποιείται για την ολίσθηση της πόρτας  
**#04-52, #04-104,04-132** και **#04-152.**  
Για μέγιστο βάρος 20κιλα.

With bearing.  
Works with **#04-52, #04-104,04-132**  
και **#04-152.** Max weight 20kgr.

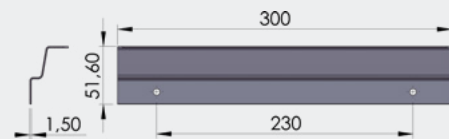


1τεμ | 1pc  
125τεμ /δεμα | 125pc /pack



07-131-01

ΧΕΡΟΥΛΙ 30ΕΚ.Ζ  
Handle 30cm Z



1τεμ | 1pc

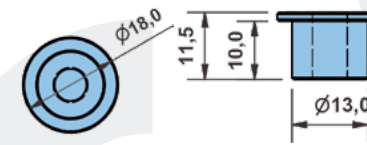


Μαύρο | Black  
Ral9017

INOΞ  
INOX

07-130-00

ΤΑΠΑ Φ7  
Lid D7mm



1τεμ | 1pc



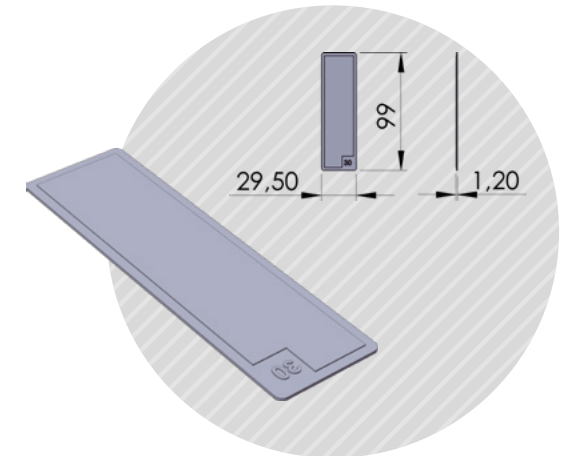
Γκρι | Gray  
Ral7004

07-130-03

ΑΠΟΣΤΑΤΙΚΟ ΤΖΑΜΙΟΥ 100\*28\*1,2ΧΙΛ.  
Spacer 100\*28\*1,2mm

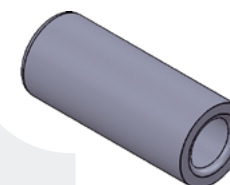


1τεμ | 1pc



07-130-09

ΠΕΙΡΟΣ Φ7\*17ΧΙΛ ΣΤΗΡΙΞΗΣ ΜΕΝΤΕΣΣΕ  
Pin D7\*17mm for Hindge support



Χρησιμοποιείται με τους **#07-130-06,07-130-01**  
Works with **#07-130-06,07-130-01.**

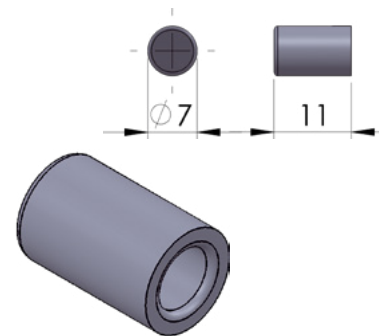


1τεμ | 1pc

INOΞ  
INOX

07-130-10

ΠΕΙΡΟΣ Φ7\*11ΧΙΛ. ΓΙΑ ΕΠΑΝΑΦΟΡΑ  
Pin D7\*17mm for autoreturn



Χρησιμοποιείται με τους #07-130-06, #07-130-02  
Works with #07-130-06, #07-130-01.

1τεμ | 1pc



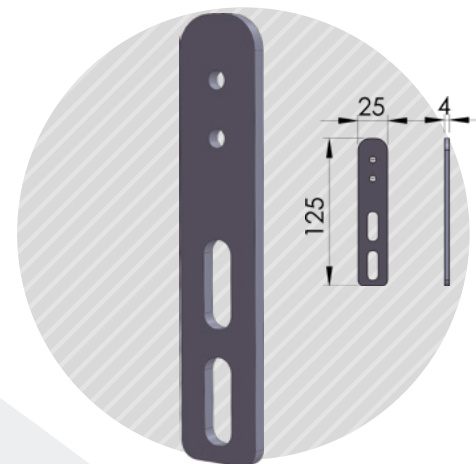
07-130-06

ΛΑΜΑ 125\*25\*4ΧΙΛ. ΣΤΗΡΙΞΗΣ ΜΕΝΤΕΣ  
Metal plate 125\*25\*4mm for hindge support

Χρησιμοποιείται με τους #07-130-01, #07-130-04, #07-130-05.  
Works with #07-130-01, #07-130-04, #07-130-05.

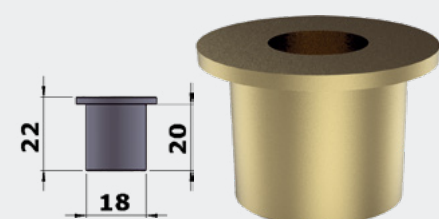
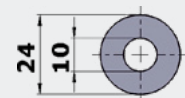


1τεμ | 1pc



07-130-12

ΜΕΝΤΕΣΣ ΠΟΡΤΑΣ Φ10-Φ18  
Round plug d10-d18

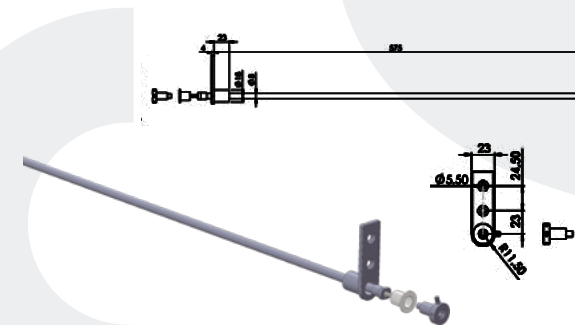


1τεμ | 1pc



07-130-01

ΜΕΝΤΕΣΣ Φ18ΧΙΛ 630ΧΙΛ.  
Hindge D18mm 630mm



Με επιλογή για επαναφορά στις 60ο  
Autoreturn at 60degr.

1τεμ | 1pc



07-130-16

ΜΕΝΤΕΣΣ 16\*16  
Hinge 16\*16

Αριστερά - Δεξιά 15ο Μαξ 6kg.  
Εσωτερικό ελατήριο Φ2/Μέγιστο βάρος πόρτας 9κιλά. Για μεγαλύτερο βάρος συνιστούμε 2 μεντεσέδες. Όταν η πόρτα ανοίξει τέρμα, μένει ανοιχτή. Επαναφορά στις 15ο.

Right - Left, Max Door Weight 6kg. Internal Spring D2mm, for heavy doors two hinges are recommended. Hinge with return at 15°



1τεμ | 1pc

NEO



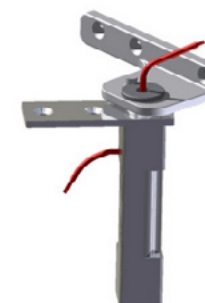
07-130-17

ΜΕΝΤΕΣΣ 22\*22  
Hinge 22\*22

NEO

Δεξί 6mm. Πέρασμα Αντίστασης.  
Χωρίς Επαναφορά.  
Μεγιστο βαρος πόρτας 25κιλά.

Right 6mm. Pass Cable.  
Max door 25kg.

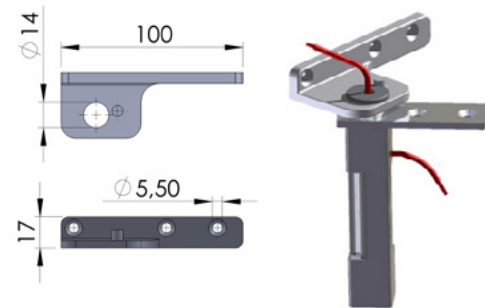


1τεμ | 1pc

07-130-18

ΜΕΝΤΕΣΕΣ 22\*22  
Hinge 22\*22

NEO



Αριστερό 6mm. Πέρασμα Αντίστασης.  
Χωρίς Επαναφορά. Μέγιστο βάρος  
πόρτας 25κιλά.

Left 6mm. Pass Cable.  
Max door 25kg

1τεμ | 1pc



07-130-15

ΜΕΝΤΕΣΕΣ 22\*22  
Hinge 22\*22

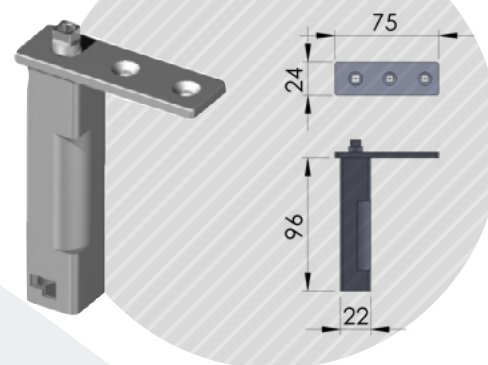
Εσωτερικό ελατήριο Φ2,8/Μέγιστο βάρος  
πόρτας 20κιλά. Για μεγαλύτερο βάρος  
συνιστούμε 2 μεντεσέδες. Όταν η πόρτα ανοίξει  
τέρμα, μένει ανοιχτή, Επαναφορά στις 45ο.

Internal Spring D2,8mm/Door weight 20kgr  
max, for heavy doors two hinges are recom-  
mended. Hinge with return at 45°



1τεμ | 1pc

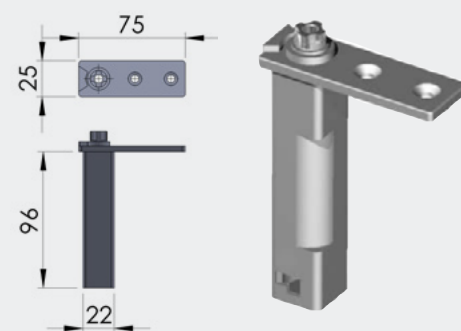
NEO



07-130-19

ΜΕΝΤΕΣΕΣ 22\*22  
Hinge 22\*22

NEO



Αριστερά - Δεξιά, Σταυρός.  
Εσωτερικό ελατήριο Φ2,8/Μέγιστο βάρος  
πόρτας 20κιλά. Για μεγαλύτερο βάρος  
συνιστούμε 2 μεντεσέδες. Όταν η πόρτα  
ανοίξει τέρμα, μένει ανοιχτή. Επαναφορά  
στις 45ο.

Right / Left Cross - Max door.  
Internal Spring D2,8mm/Door weight  
20kgr max, for heavy doors two hinges are  
recommended. Hinge with return at 45°.

1τεμ | 1pc

